

SUBDRIVE INLINE 1100

SISTEMA DE PRESIÓN CONSTANTE

Para Presión de Agua Constante



Información Técnica:

Rango de Flujo: Hasta 35 gpm

Presión Mínima de Entrada: 3-5 psi

Máximo Aumento Gradual de Presión: 60 psi

Máxima Temperatura Ambiental de Operación: Operación continua - 104 °F (40 °C)

Máxima Temperatura de Operación del Fluido: 104 °F (40 °C)

Voltaje de Entrada: 190 – 260 VAC*

Frecuencia: 50/60 Hz

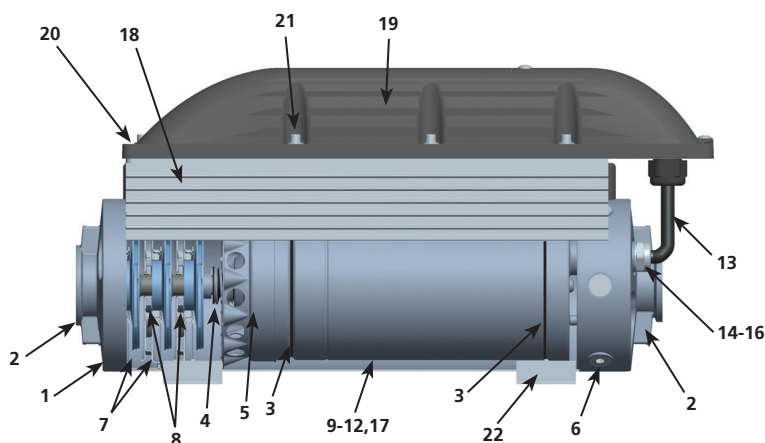
Corriente (Máxima): 12 Amps (RMS)

Configuración de Presión en Fábrica: 50 psi (3,4 bar)

Rango de Ajuste de Presión: 25 a 80 psi (1,7 a 5,5 bar)

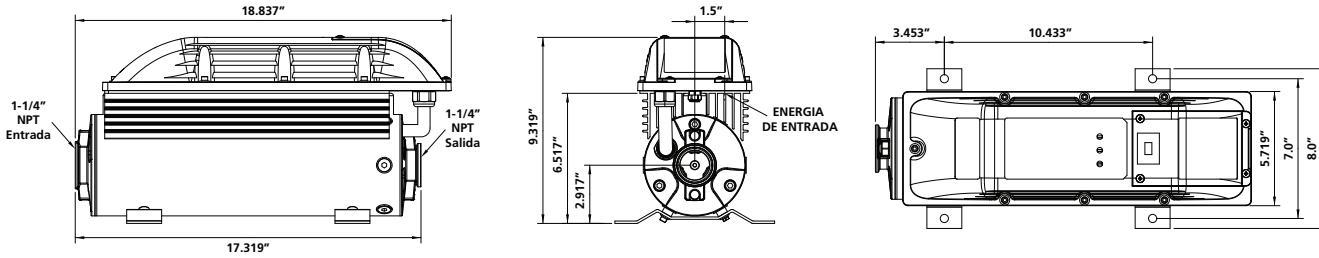
Humedad Relativa: 0 a 100%, con Condensación

*La unidad funcionará a un nivel de energía reducido a 190 VAC.

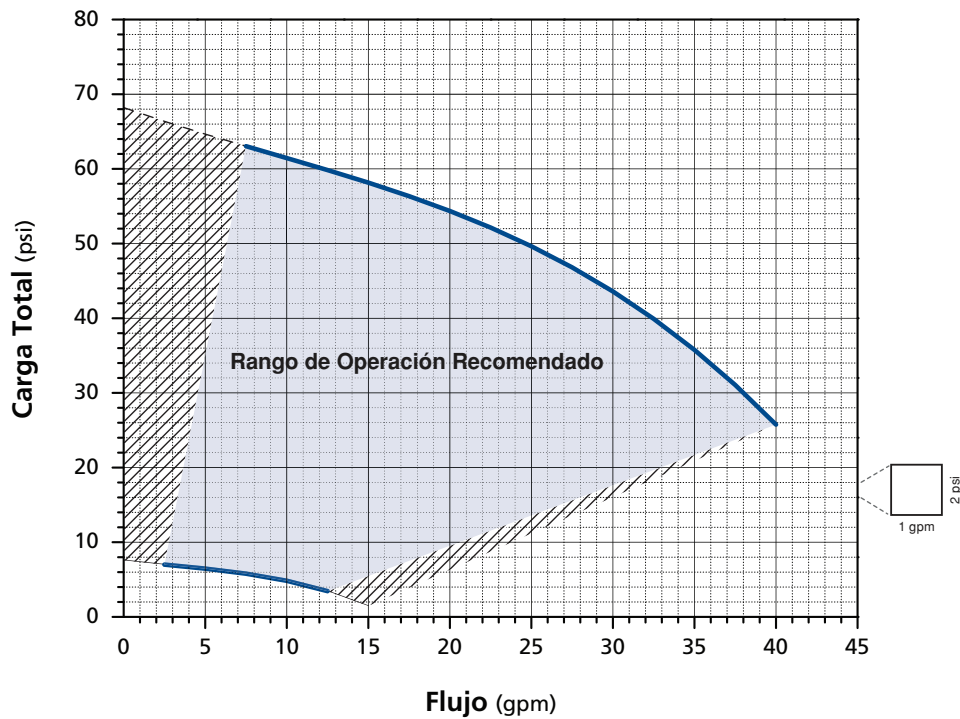


Elemento	Descripción	Comentario
1	Armazón Externo	300 Series SS – 1.5 mm de espesor
2	Succión / Descarga	304 SS Vaciado. Rosca NPT de 1.25" Orejetas integradas para sostener otros tipos de bridas de ser necesario.
3	Juntas Tóricas	NBR - Caucho Buna-N - Temp. aprobada hasta 104 °F (40 °C)
4	Sello Mecánico de la Bomba	Sellos de carburo / cerámica - caucho Buna
5	Sello Interno del Motor	Sellos de silicona / carburo / caucho Buna
6	Tornillos e Insertos del Armazón Externo	316 SS
7	Sistema Hidráulico de la Bomba	Por ejemplo: – Impulsores, Difusores, Tazones – 316 SS
8	Anillos de Sello Flotantes	Teflón
9	Motor	Diseño seco
10	Cojinetes del Motor	Cojinete tipo Valero - 6202 doble sellado en el lado de la salida, 6303 - en el lado de la succión - doble sellado Todos pre-engrasados y aprobados para hasta 104 °F (40 °C)
11	Eje del Motor	304 SS
12	Aislamiento del Motor	Clase F - aprobado IP68
13	Cable del Motor	14 Ga SJOOW
14	Guardacable del Motor	CuZn – Latón niquelado
15	Arandelas del Cable del Motor	304 SS
16	Sello de Caucho del Cable del Motor	Nitrilo
17	Cámara de Aceite (Motor)	Cargada con aceite blanco de grado médico - Marcol 82
18	Disipador de Calor	Aluminio fundido
19	Material de la Caja del Drive	Polícarbonato (Retardador de llama, UL 94 V-0)
20	Juntas del Drive	Caucho de nitrilo de espuma de celdas cerradas
21	Sujetadores del Drive	304 SS
22	Base de Montaje	300 Series SS
N/A	Acople del Eje	304 SS (no se muestra)

Dimensiones



Curva de Rendimiento



NOTA: Está permitido operar fuera del "Rango de Operación Recomendado" por pequeños períodos de tiempo.

Información para Pedidos

Descripción del Modelo	No. de Pedido	Voltaje de Entrada	Fase de Entrada
25SDIL1100N4	90401101	230	Monofásica
Unidad con Disipador de Calor	305707901	230	Monofásica
Bomba y Motor en Línea	305707902	230	Monofásica
Pies de Base de Montaje	305707903	N/A	N/A
Interruptor de Presión	305707905	N/A	N/A
Sensor de Sobrepresión	305707906	N/A	N/A
Tanque	305707910	N/A	N/A



Franklin Electric

400 East Spring Street, Bluffton, Indiana 46714
 Tel.: 260.824.2900 • Fax: 260.824.2909
www.franklin-electric.com

